

LD-866H

3-Way Horizontal Union Ball Valve-Socket End

FEATURES:

- The ball permits the flow to be split or diverted to other ports.
- Can be used to split flow between two different lines.
- The handle can be rotated 360°.
- The arrow on top of the handle indicates the flow direction.
- Double O-ring seals on stem for added protection.
- Smooth flow path eliminates pressure loss.
- Resistant to many inorganic chemicals.
- Suitable for a pipeline which requires two ball valves and a tee.

Válvula de Bola con Unión de 3-Vías-Tipo Horizontal -Encolar

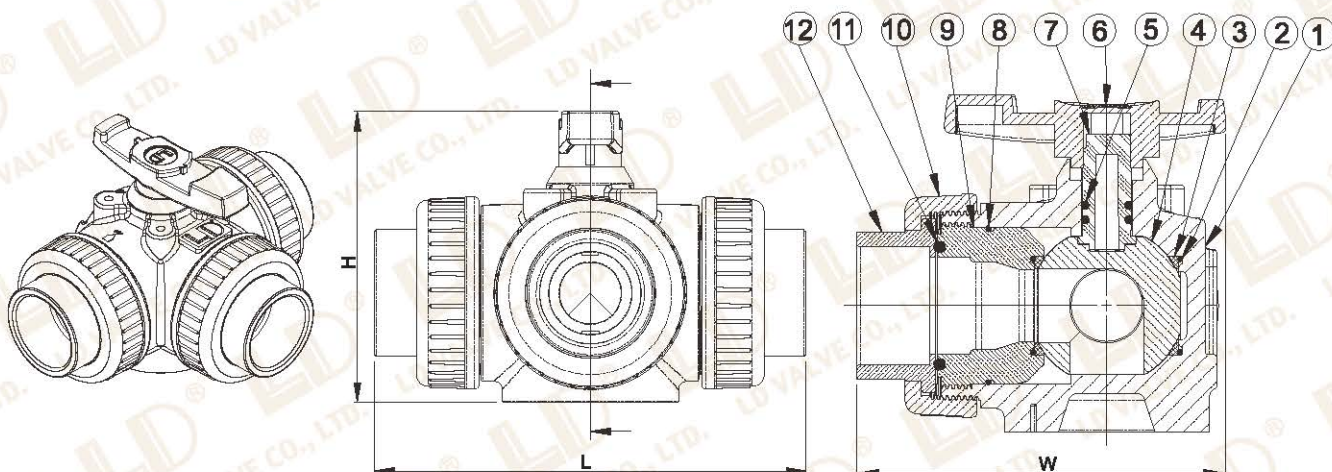
CARACTERÍSTICAS:

- La bola permite el flujo dividirse o ser desviados a otros puertos.
- Puede ser utilizado para dividir el flujo entre dos líneas diferentes.
- La manija se puede rotar 360°.
- La flecha por encima de la manija indica la dirección del flujo.
- Doble juntas tóricas en tallo para mayor protección.
- Flujo suave elimina la pérdida de presión.
- Resistente a muchos químicos inorgánicos.
- Adecuado para la tubería que requiere dos válvulas de bola y un te.

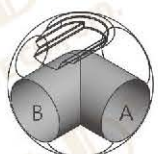
Vanne à Boisseau Sphérique Union Horizontale de 3-Voies -à Coller

CARACTÉRISTIQUES:

- La boule permet la circulation d'être détournées d'autre ports.
- Poignée peut être tournée de 360°.
- La flèche dessus de la poignée indique la direction de flux.
- Double union conçu pour l'installation facile.
- Double joints toriques dans la tige pour une protection accrue.
- Fluidité élimine la perte de pression.
- Résistance à des nombreux produits chimiques inorganiques.
- Approprié pour un pipeline qui nécessitent deux vannes à bille et un té.

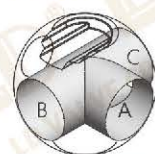


L-PORT

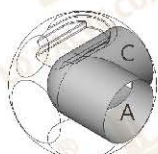


LD-866H-AB

T-PORT



LD-866H-ABC



LD-866H-AC

NO	PARTS NAME	MATERIALS	PCS
1	BODY	PVC/CPVC/PP/PVDF	1
2	O-RING	EPDM/VITON	4
3	SEAT	PE/PTFE	4
4	BALL	PVC/CPVC/PP/PVDF	1
5	O-RING	EPDM/VITON	2
6	HANDLE	ABS/PP	1
7	STEM	PVC/CPVC/PP/PVDF	1
8	O-RING	EPDM/VITON	2
9	BALL STOPPER	PVC/CPVC/PP/PVDF	2
10	NUT	PVC/CPVC/PP/PVDF	3
11	O-RING	EPDM/VITON	3
12	END CONNECTOR	PVC/CPVC/PP/PVDF	3

DN	SIZE	L (mm)	W (mm)	H (mm)	ANSI (mm)	BS (mm)	DIN (mm)	JIS (mm)	WORKING PRESSURE	MASTER CARTON QTY	REMARK
10	3/8"				17.15	17.2	16	18	150PSI@73°F/ PNI0bar@22°C		Under Development
15	1/2"				21.34	21.31	20	22			
20	3/4"				26.67	26.9	25	26			
25	1"				33.4	33.71	32	32			
32	1-1/4"				42.16	42.39	40	38			
40	1-1/2"	255	188.6	173.3	48.26	48.31	50	48			
50	2"	255	188.6	173.3	60.33	60.3	63	60			Under Development
65	2-1/2"				73.03	76.1	75	76			
80	3"				88.9	88.9	90	89			
100	4"				114.3	114.3	110	114			